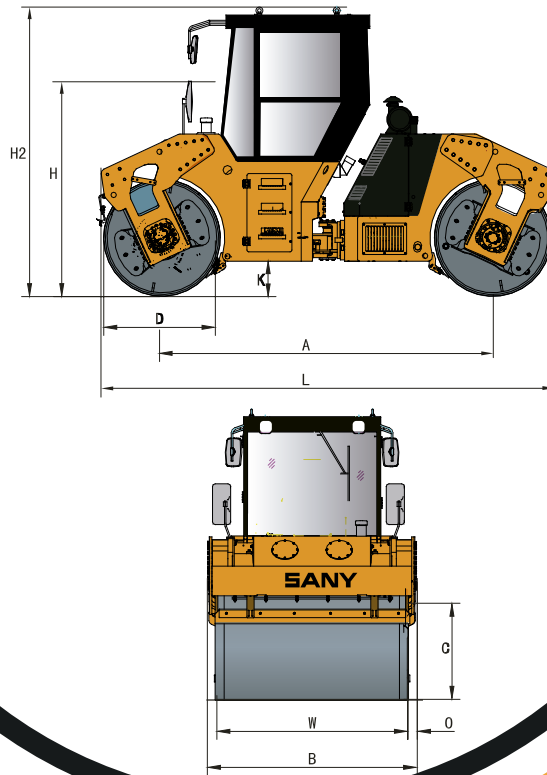


RODILLO COMPACTADOR SSR100 C10



| | |
|--|--|
| Servicio al Cliente 227202221 | www.andesmotor.cl |
| servicioclientes@andesmotor.cl | |

RODILLO COMPACTADOR SSR100 C10



GARANTÍA
1000 hrs. operación
12 meses

DESCRIPCIÓN

| | |
|------------------------|--|
| Proveedor | SANY International Development Limited |
| Clase de Vehículo | MAQUINARIA INDUSTRIAL |
| Variante de carrocería | RODILLO COMPACTADOR |
| Marca | SANY |
| Modelo | SSR120C-10 |
| Modelo Fabrica | SSR120C-10 |
| Baumuster (Material) | |
| Tipo combustible | DIESEL |

DIMENSIONES

| | | |
|-------------------------|------|-----------------------|
| Peso Operación | kg | 12.000 |
| Peso Tambor Vibratorio | kg | 7.000 |
| Peso Eje Trasero | kg | 5.000 |
| Carga Lineal Estática | N/cm | 329 |
| Motor Marca / Modelo | - | Cummins 4BTAA3.9-C125 |
| Potencia | kW | 93 |
| Norma Emisión | - | Tier3 |
| Desplazamiento | lts | 3,9 |
| Largo | mm | 5.775 |
| Ancho | mm | 2.285 |
| Alto | mm | 3.225 |
| Frecuencia de Vibración | Hz | 32 / 36 |
| Amplitud Nominal | mm | 1,8 / 0,9 |
| Fuerza Excitación | kN | 280 / 178 |
| Diámetro del Tambor | mm | 1.500 |
| Ancho del Tambor | mm | 2.130 |
| Espesor del Tambor | mm | 25 |

ESPECIFICACIONES TECNICAS

| | |
|---------------------------|--------------------------------------|
| Velocidad Traslado | 0-6.0 / 0-7.5 / 0-8.5 / 0-12.5 km/hr |
| Gradeabilidad | 50 - 53 % |
| Despeje del Suelo | 480 mm |
| Angulo de Giro | 12° |
| Min Diametro Externo Giro | 11600 mm |
| Neumáticos | 23.1-26 (8PR) |
| Bateria | 24V x 120 Ah |
| Estanque de combustible | 250 lts |
| Estanque hidráulico | 70 lts |
| Cabina | Estandar ROPS / FOPS |
| | |
| | |
| | |
| | |

EQUIPAMIENTO

| |
|--------------------|
| Aire Acondicionado |
| |
| |
| |
| |

Especificaciones pueden
variar sin previo aviso.