

**RODILLO
COMPACTADOR
SSR120C10**



SANY

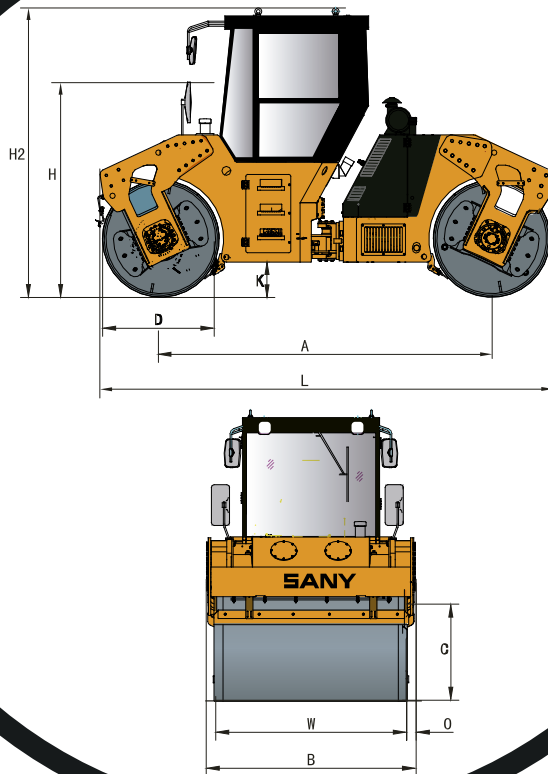
Servicio al Cliente
227202221

www.andesmotor.cl

servicioclientes@andesmotor.cl

ENCUÉNTRENOS EN SALAS KAUFMANN, ANDES MOTOR Y RED DE CONCESIONARIOS A LO LARGO DEL PAÍS

RODILLO COMPACTADOR SSR120C10



GARANTÍA
1000 hrs. operación
12 meses

DESCRIPCIÓN

Proveedor	SANY International Development Limited
Clase de Vehículo	MAQUINARIA INDUSTRIAL
Variante de carrocería	RODILLO COMPACTADOR
Marca	SANY
Modelo	SSR120C-10
Modelo Fabrica	SSR120C-10
Baumuster (Material)	
Tipo combustible	DIESEL

DIMENSIONES

Peso Operación	kg	12.000
Peso Tambor Vibratorio	kg	7.000
Peso Eje Trasero	kg	5.000
Carga Lineal Estática	N/cm	329
Motor Marca / Modelo	-	Cummins 4BTA3.9-C125
Potencia	kW	93
Norma Emisión	-	Tier3
Desplazamiento	lts	3.9
Largo	mm	5.775
Ancho	mm	2.285
Alto	mm	3.225
Frecuencia de Vibración	Hz	32 / 36
Amplitud Nominal	mm	1.8 / 0.9
Fuerza Excitación	kN	280 / 178
Díametro del Tambor	mm	1.500
Ancho del Tambor	mm	2.130
Espesor del Tambor	mm	25

ESPECIFICACIONES TECNICAS

Velocidad Traslado	0-6.0 / 0-7.5 / 0-8.5 / 0-12.5 km/hr
Gradeabilidad	50 - 53 %
Despeje del Suelo	480 mm
Angulo de Giro	12°
Min Diametro Externo Giro	11600 mm
Neumáticos	23.1-26 (8PR)
Batería	24V x 120 Ah
Tanque de combustible	250 lts
Tanque hidráulico	70 lts
Cabina	Estandar ROPS / FOPS

EQUIPAMIENTO

Aire Acondicionado	

Especificaciones pueden variar sin previo aviso.

Servicio al Cliente
227202221 | www.andesmotor.cl
servicioclientes@andesmotor.cl