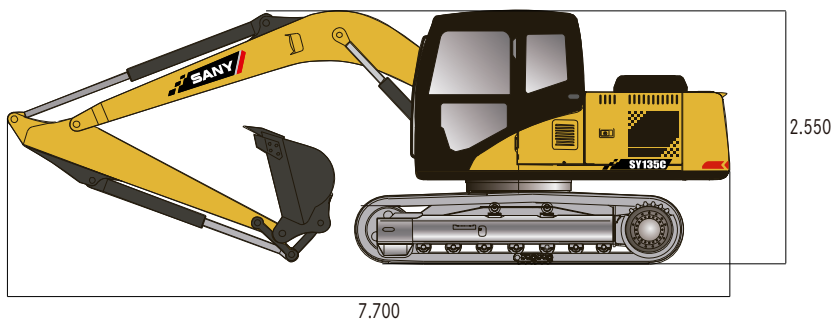


**EXCAVADORA  
HIDRÁULICA  
SY135C**



Servicio al Cliente 227202221	<a href="http://www.andesmotor.cl">www.andesmotor.cl</a>
<a href="mailto:servicioclientes@andesmotor.cl">servicioclientes@andesmotor.cl</a>	

# EXCAVADORA HIDRÁULICA SY135C



**GARANTÍA**  
**3000** hrs. operación  
**18 meses**

## DESCRIPCIÓN

Proveedor	SANY International Development Limited
Clase de Vehículo	MAQUINARIA INDUSTRIAL
Variante de carrocería	EXCAVADORA HIDRAULICA
Marca	SANY
Modelo	SY135C
Modelo Fabrica	SY135C913K
Baumuster (Material)	
Tipo combustible	DIESEL

## DIMENSIONES

Peso Operación	kg	13.500
Capacidad de Balde	m <sup>3</sup>	0.5
Motor Marca / Modelo	-	Isuzu 4BG1-TABGC
Potencia	kW/rpm	72.7/2200
Norma Emisión		Tier3
Desplazamiento	lts	4.3
Largo	mm	7.700
Ancho	mm	2.550
Alto	mm	2.815
Ancho Zapatas	mm	500
Altura Max Excav	mm	8.685
Profundidad Max Excav	mm	5.510
Alcance Max Excav	mm	8.290
Velocidad Traslado	km/hr	5.5 / 3.5
Velocidad Giro	rpm	12

## ESPECIFICACIONES TECNICAS

Motor	Isuzu 4BG1-TABGC
Potencia	72.7 kW @ 2.200 RPM
Torque	
Transmisión	-
Marchas	-
Fuerza Excav Bucket	92.7 kN
Fuerza Excav Arm	66.0 kN
Tanque combustible	240 lts
Tanque hidráulico	150 lts
Aceite motor	13.2 lts
Refrigerante motor	18.5 lts
Aceite mandos finales	2 x 2.1 lts
Aceite Motor de Giro	1.8 lts
Cabina	Estandar ROPS / FOPS
Pendiente de Trabajo	70% / 35°
Flujo Bombas	2 * 121 Lt/min

## EQUIPAMIENTO

Aire Acondicionado
Tercera Función Hidráulica

Especificaciones pueden  
variar sin previo aviso.

Servicio al Cliente  
**227202221**  
servicioclientes@andesmotor.cl

[www.andesmotor.cl](http://www.andesmotor.cl)