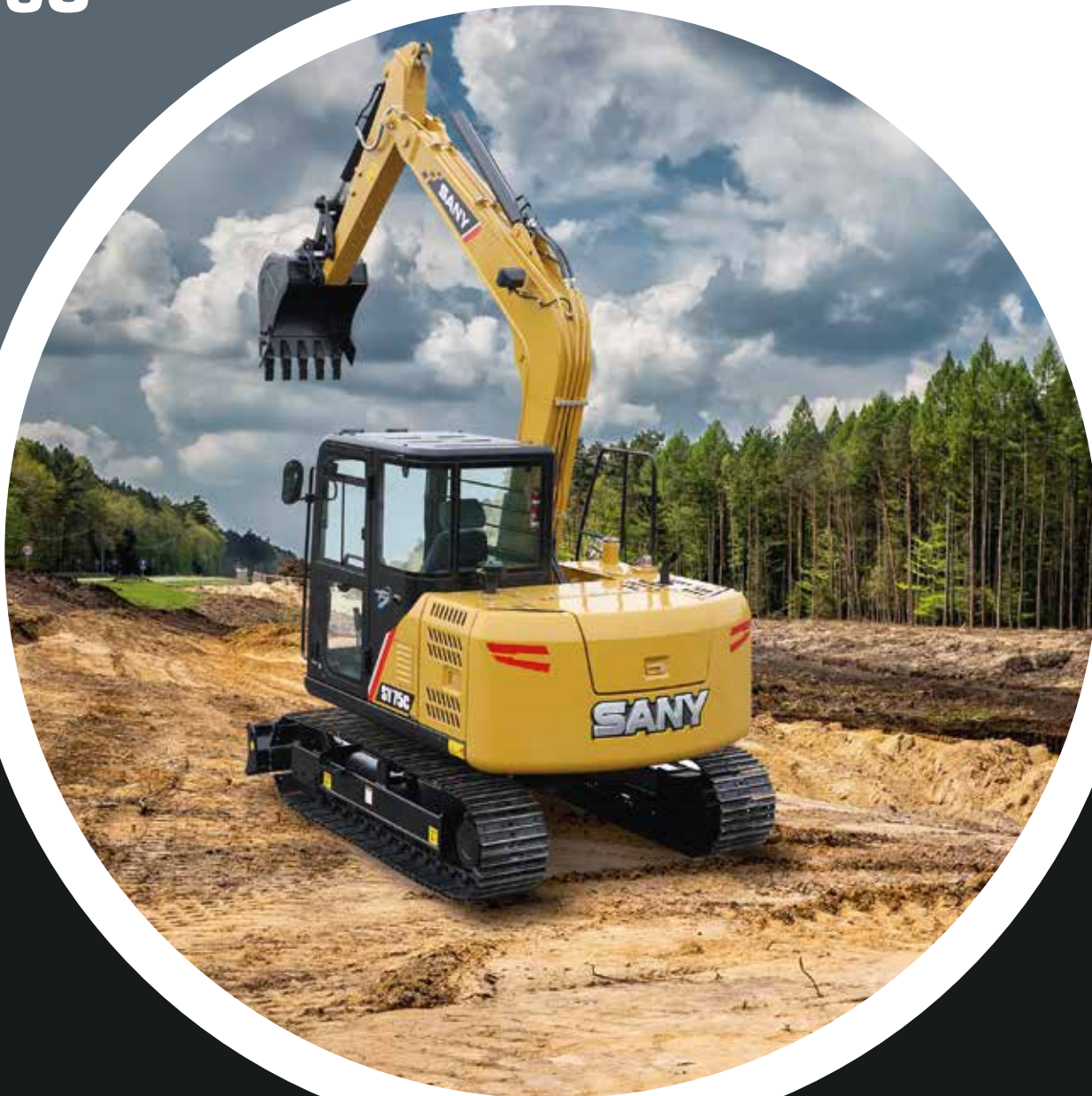
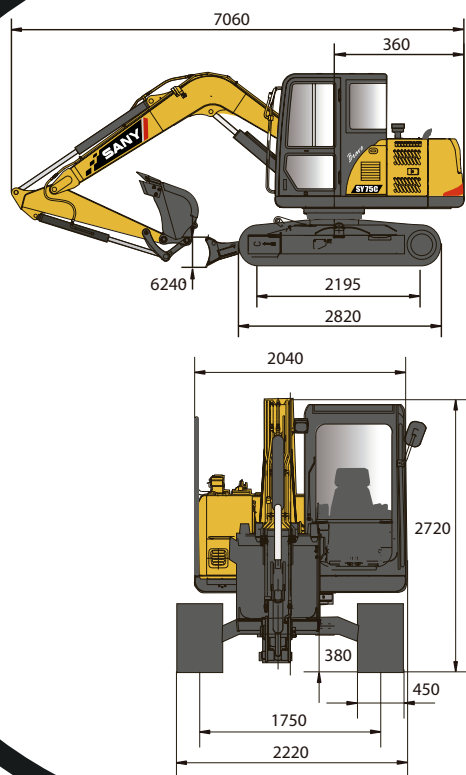


# EXCAVADORA HIDRÁULICA SY75C



Servicio al Cliente <b>227202221</b>	<a href="http://www.andesmotor.cl">www.andesmotor.cl</a>
<a href="mailto:servicioclientes@andesmotor.cl">servicioclientes@andesmotor.cl</a>	

# EXCAVADORA HIDRÁULICA SY75C



GARANTÍA  
**3000 hrs. operación**  
**18 meses**

## DESCRIPCIÓN

Proveedor	SANY International Development Limited
Clase de Vehículo	Maquinaria industrial
Variante de carrocería	Excavadora hidraulica
Marca	SANY
Modelo	SY75C
Modelo Fabrica	SY75C9I3H
Baumuster (Material)	
Tipo combustible	Diesel

## DIMENSIONES

Peso Operación	kg	7.280
Capacidad de Balde	m <sup>3</sup>	0.28
Motor Marca / Modelo	-	Isuzu AU4LE2X
Potencia	kW/rpm	43.0/2200
Norma Emisión		Tier3
Desplazamiento	lts	2.1
Largo	mm	6.120
Ancho	mm	2.220
Alto	mm	2.720
Ancho Zapatas	mm	450
Altura Max Excav	mm	7.060
Profundidad Max Excav	mm	4.020
Alcance Max Excav	mm	6.240
Velocidad Traslado	km/hr	4.4 / 2.4
Velocidad Giro	rpm	11.5

## ESPECIFICACIONES TÉCNICAS

DESCRIPCIÓN	CARACTERÍSTICAS
Motor	Isuzu AU4LE2X
Potencia	43.0 kW @ 2.100 RPM
Torque	
Transmisión	-
Marchas	-
Fuerza Excav Bucket	56.0 kN
Fuerza Excav Arm	38.0 kN
Estanque combustible	150 lts
Estanque hidráulico	120 lts
Aceite motor	9.5 lts
Refrigerante motor	6.5 lts
Aceite mandos finales	2 x 1.2 lts
Aceite Motor de Giro	-
Cabina	Estandar ROPS / FOPS

## EQUIPAMIENTO

Aire Acondicionado  
Tercera Función Hidráulica

Especificaciones pueden  
variar sin previo aviso.

Servicio al Cliente  
**227202221** [www.andesmotor.cl](http://www.andesmotor.cl)  
[servicioclientes@andesmotor.cl](mailto:servicioclientes@andesmotor.cl)