

MOTONIVELADORA SMG200

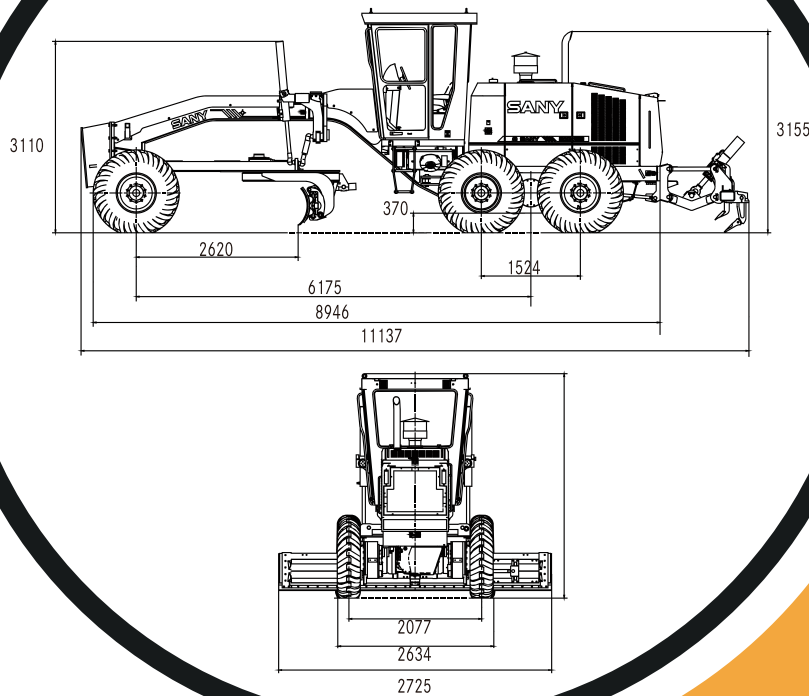


Servicio al Cliente 227202221	www.andesmotor.cl servicioclientes@andesmotor.cl
----------------------------------	--

ENCUÉNTRENOS EN SALAS KAUFMANN, ANDES MOTOR Y RED DE CONCESIONARIOS A LO LARGO DEL PAÍS



MOTONIVELADORA SMG200



GARANTÍA
1000 hrs. operación
12 meses

DESCRIPCIÓN

Proveedor	SANY International Development Limited
Clase de Vehículo	MAQUINARIA INDUSTRIAL
Variante de carrocería	MOTONIVELADORA
Marca	SANY
Modelo	SMG200
Modelo Fabrica	SMG200
Baumuster (Material)	
Tipo combustible	DIESEL

DIMENSIONES

Peso Operación	kg	19.130 (Incluye Ripper y Contrapeso)
Largo Vertedera pies	m3	14
Motor Marca / Modelo	-	Cummins QSC8.3-C205
Potencia	kW/rpm	153 / 1950
Norma Emisión		Tier3
Desplazamiento	Its	8.3
Largo	mm	10.408
Ancho	mm	2.725
Alto	mm	3.353
N° Marchas		8F / 6R
Max. Velocidad Delante		3.8/5.1/7.5/10.3/16.1/21.9/ 30.1/43.8
Max. Velocidad Reversa		3.0/5.6/8.1/12.7/23.8/34.6
Min. Radio Giro		7.4
Max. Angulo Giro Rueda Delantera (*)		+/- 50
Max. Angulo Incl. Rueda Delantera (*)		+/- 17
Max. Angulo Oscil. Eje Delantero (*)		+/- 16
Max. Angulo Articulacion Bastidor (*)		+/- 20
Neumáticos		17.5/25/12PR

ESPECIFICACIONES TECNICAS

Motor	Cummins QSC8.3-C205
Potencia	153 kW @ 1.950 RPM
Torque	1.100 Nm @ 1.450 RPM
Tracción	6x4
Altura de la hoja	620 mm
Max Despeje Hoja desde suelo	480 mm
Max Profundidad Corte Hoja	715 mm
Max Angulación Posición Hoja	90° (+/-)
Circulo de Rotación	360°
Tanque combustible	380 Its
Tanque hidráulico	120 Its
Cabina	Estandar ROPS / FOPS
Ripper	5 puntas
Escarificadores	9 unidades
Contrapeso	Frontal

EQUIPAMIENTO

Aire Acondicionado
Ripper con escarificador
Contrapeso frontal

Especificaciones pueden
variar sin previo aviso.

Servicio al Cliente
227202221
servicioclientes@andesmotor.cl

www.andesmotor.cl